

# Вид Сверху

Перв. примен.

Справ. №

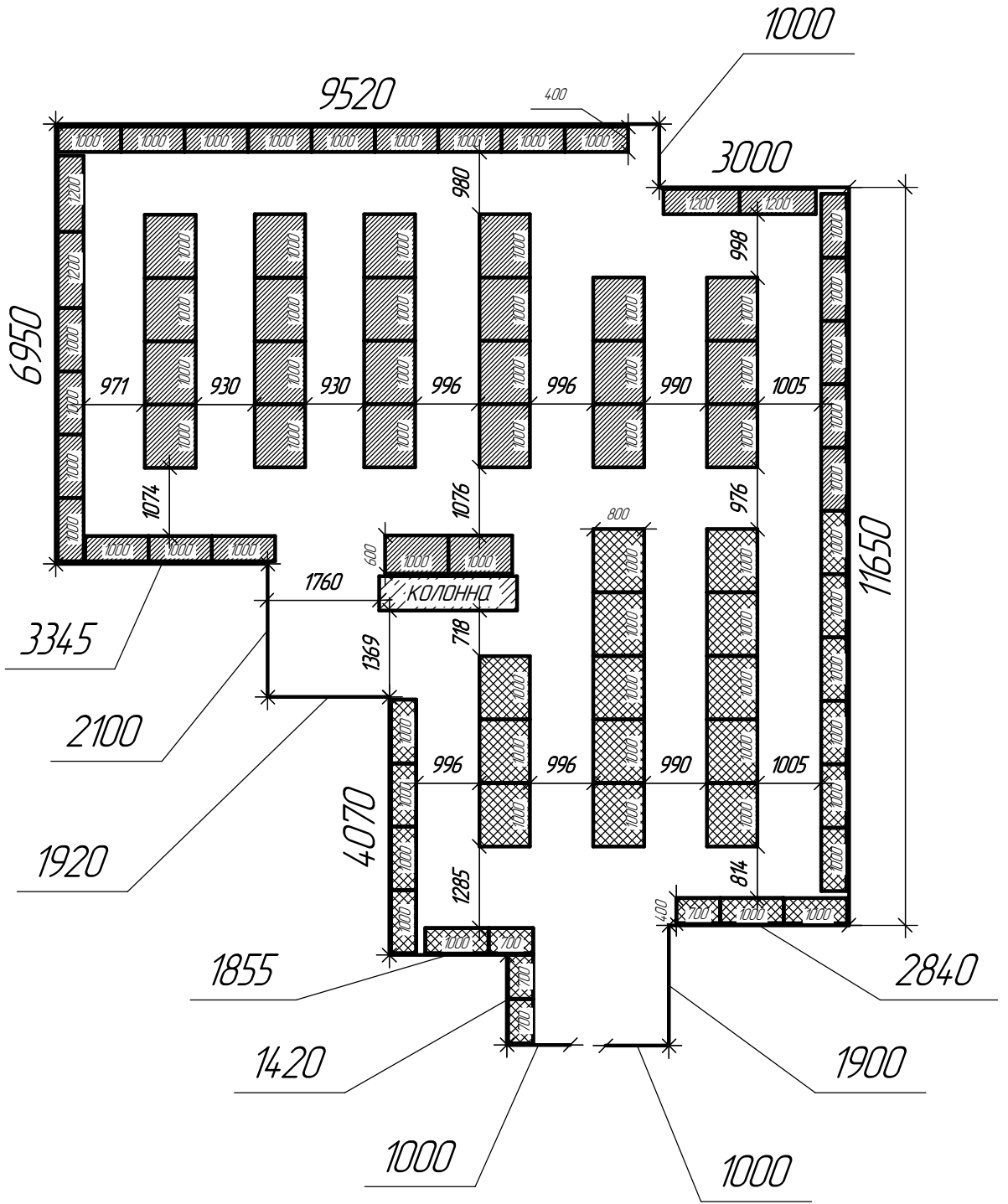
Подп. и дата

Инв. № д/д/д

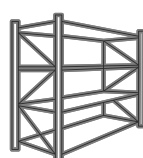
Взам. инв. №

Подп. и дата

Инв. № подл.



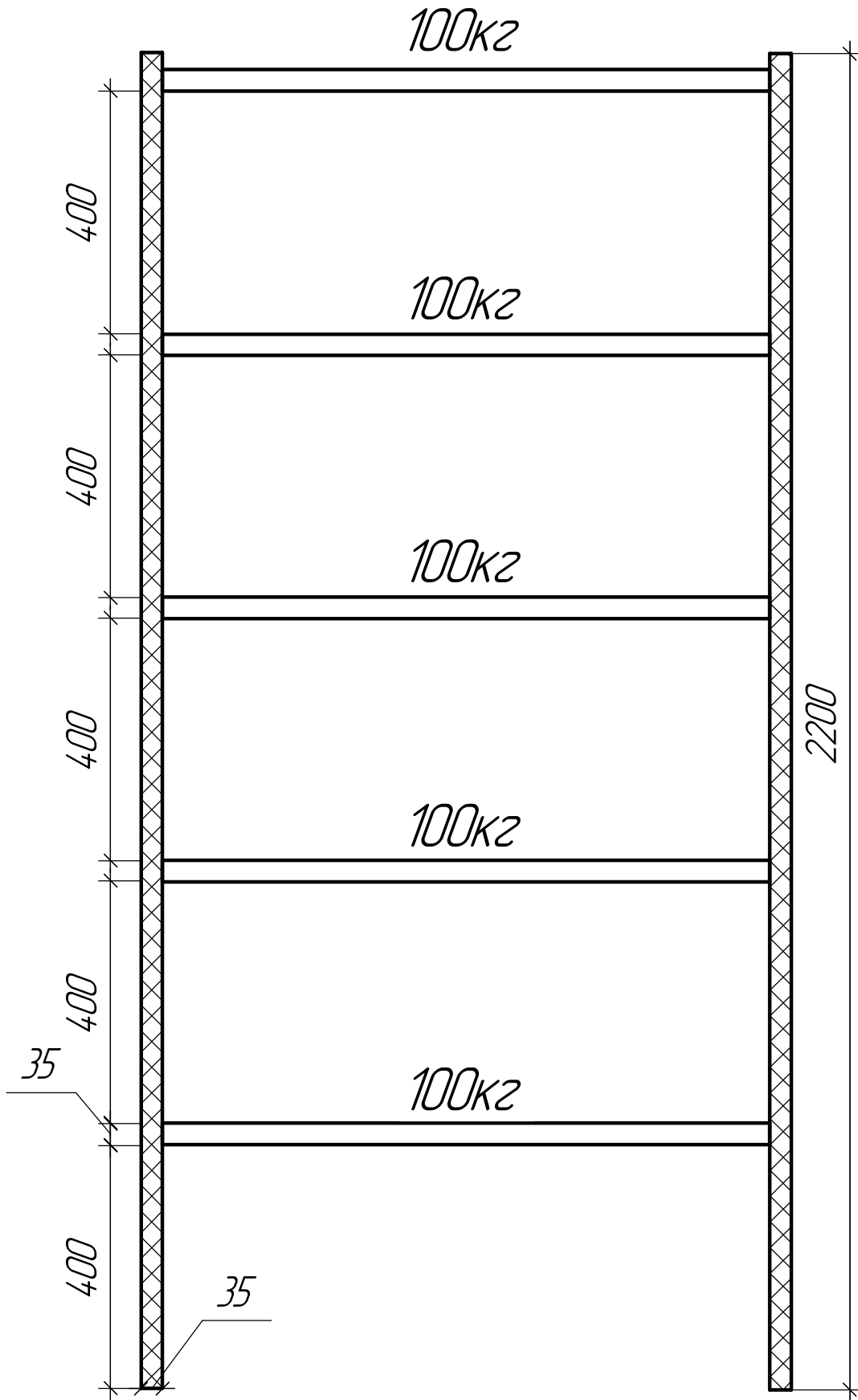
Изм.	Лист	№ докум.	Подп.	Дата
Разраб.				
Проб.				
Т.контр.				
Н.контр.				
Утв.				



**МЕТАЛЛ  
КОРП**

Лист	Масса	Масштаб
		1:100
Лист 1	Листов 2	

# Вид Сдоку



Инд. № подл.	Подп. и дата	Взам. инв. №	Инд. № дѣла	Подп. и дата
Изм.	Лист	№ докум.	Подп.	Дата